

Fig. 2

[EL] - Διάγραμμα ηλεκτρολογικής συνδεσμολογίας**ΣΥΝΙΣΤΑΤΑΙ ΠΟΛΙΚΟΤΗΤΑ "L-N"**

Blu=Μπλε
Nero=Μαύρο
Bianco=Λευκό
Rosa=Ροζ
Grigio=Γκρι
Verde=Πράσινο
Marrone=Καφέ
Rosso=Κόκκινο
Viola=Μοβ
Arancione=Πορτοκαλί
Giallo=Κίτρινο

A = Βαλβίδα αερίου

B = 230V βοηθητική

D = Είσοδος επαφής χωρίς τάση

AKM0X Πίνακας ελέγχου

SC0X Οθόνη πίνακα

X1-X25-CN1 Φίσιες σύνδεσης

S.W.1 Καθαρισμός καπναγωγών και

διακοπή του κύκλου εξαέρωσης

E.R. Ηλεκτρόδιο ανίχνευσης φλόγας

F Εξωτερική ασφάλεια 3.15A F

F2 Ασφάλεια 4A T

M3-M4 Πλακέτα ακροδεκτών για εξωτερικές

συνδέσεις: 230V

CN4 Αφαιρούμενος σύνδεσμος κάτω από το ράφι για εξωτερικές συνδέσεις: (- A B +) Bus 485

CN8 Αφαιρούμενος σύνδεσμος κάτω από το ράφι για εξωτερικές συνδέσεις: TB

T: Θερμοστάτης χαμηλού ορίου

θερμοκρασίας

TA: Θερμοστάτης χώρου (η επαφή

δεν πρέπει να έχει τάση)

OT+: Open therm

SE Αισθητήριο εξωτερικής

θερμοκρασίας

Κυκλοφορητής

P Διαμόρφωση σήματος PWM

PWM κυκλοφορητή

OPE Ρυθμιστής βαλβίδας αερίου

V Hv Ηλεκτρική παροχή ανεμιστήρα 230 V

TSC2 Μετασχηματιστής έναυσης

E.A.

T.L.A.

S.F.

S.M.

S.R.

F.S.

S.S.

T.P.

MOD

V Lv

3V

Ηλεκτρόδιο έναυσης

Θερμοστάτης ορίου νερού

Αισθητήριο καυσαερίων

Αισθητήριο θερμοκρασίας

προσαγωγής στο πρωτεύον κύκλωμα

Αισθητήριο θερμοκρασίας

επιστροφής στο πρωτεύον κύκλωμα

Διακόπτης ροής Z.N.X.

Αισθητήριο θερμοκρασίας

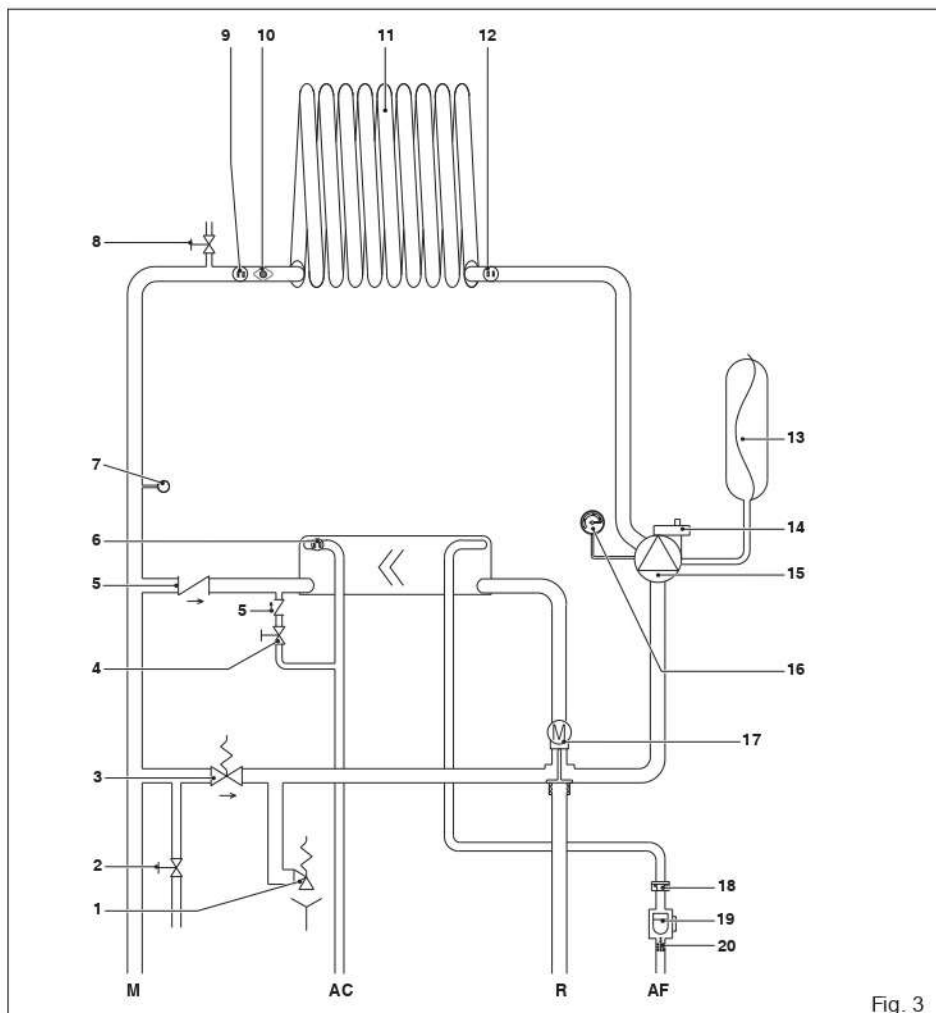
κυκλώματος Z.N.X.

Μετατροπέας πίεσης

Διαμορφωτής

Ένδειξη ελέγχου ανεμιστήρα

3-οδη βαλβίδα σερβομοτέρ

**[EN] - Hydraulic circuit**

AF Cold water inlet

AC Hot water outlet

M Heating delivery

R Heating return

1 Safety valve

2 Drain valve

3 Automatic by-pass

4 Filling tap

5 Non-return valve

6 Domestic hot water probe

7 Pressure transducer

8 Air vent valve

9 Delivery probe

10 Limit thermostat

11 Primary heat exchanger

12 Return probe

13 Expansion vessel

14 Lower air vent valve

15 Circulator

16 Water gauge

17 Three-way valve

18 Flow regulator

19 Flow switch

20 Domestic hot water filter

Fig. 3